

Carrello per sistemi informatici mobile Dell

Il carrello per sistemi informatici mobile (MCC - Mobile Computing Cart) Dell, gestito e non gestito, consente di trasportare, conservare al sicuro, caricare e gestire 30 notebook, netbook, ultrabook o tablet di dimensioni fino a 14"

Modelli:
ERGITD-001
ERGITD-002



0FVV15A01

Per assistenza, visitare il sito web
www.ergotron.com/Dell
o www.dell.com/support

Carrello per sistemi informatici mobile Dell

Caratteristiche esterne

1 Sportello scorrevole del vano per i dispositivi

2 Sportello del vano adattatori di corrente

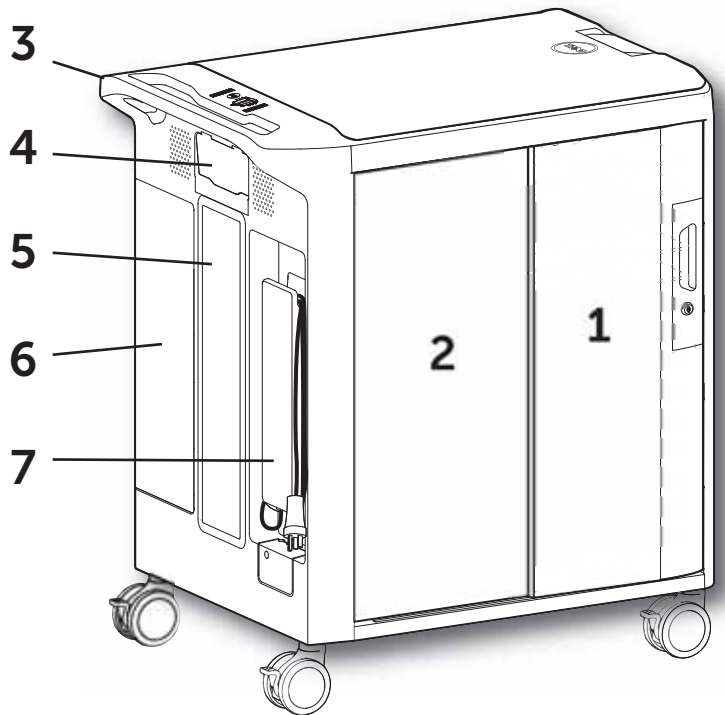
3 Maniglia ergonomica

4 Prese ausiliarie

5 Ventole di raffreddamento (solo carrelli gestiti)

6 Vano gestione alimentazione

7 Scomparto avvolgimento cavo

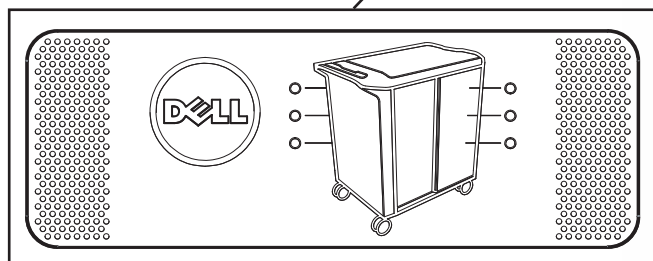
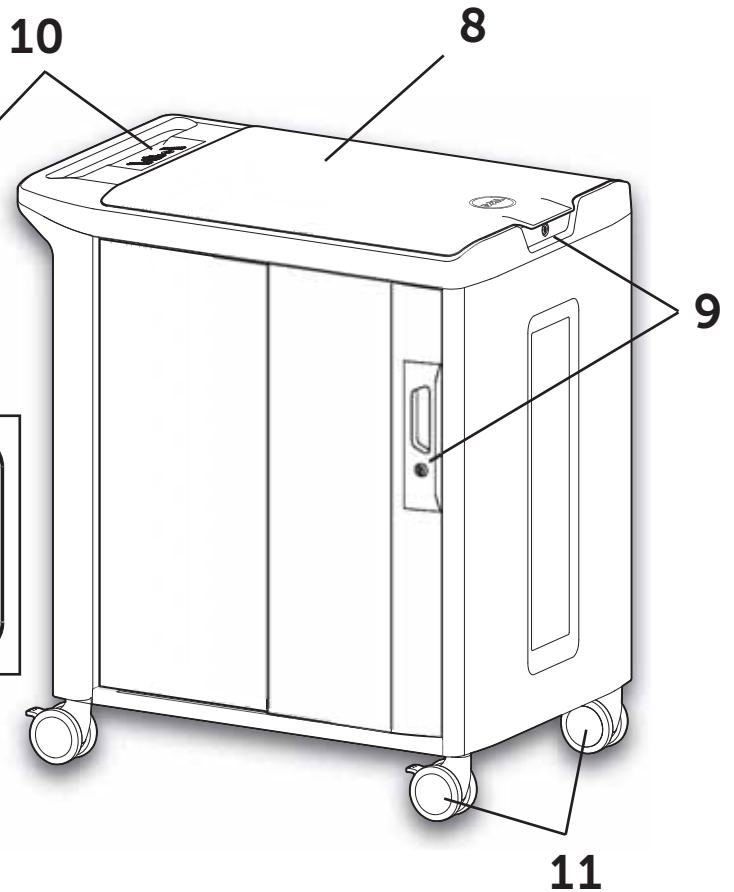


8 Vano superiore

9 Blocchi

10 Spie di alimentazione/guasto (solo carrelli gestiti)

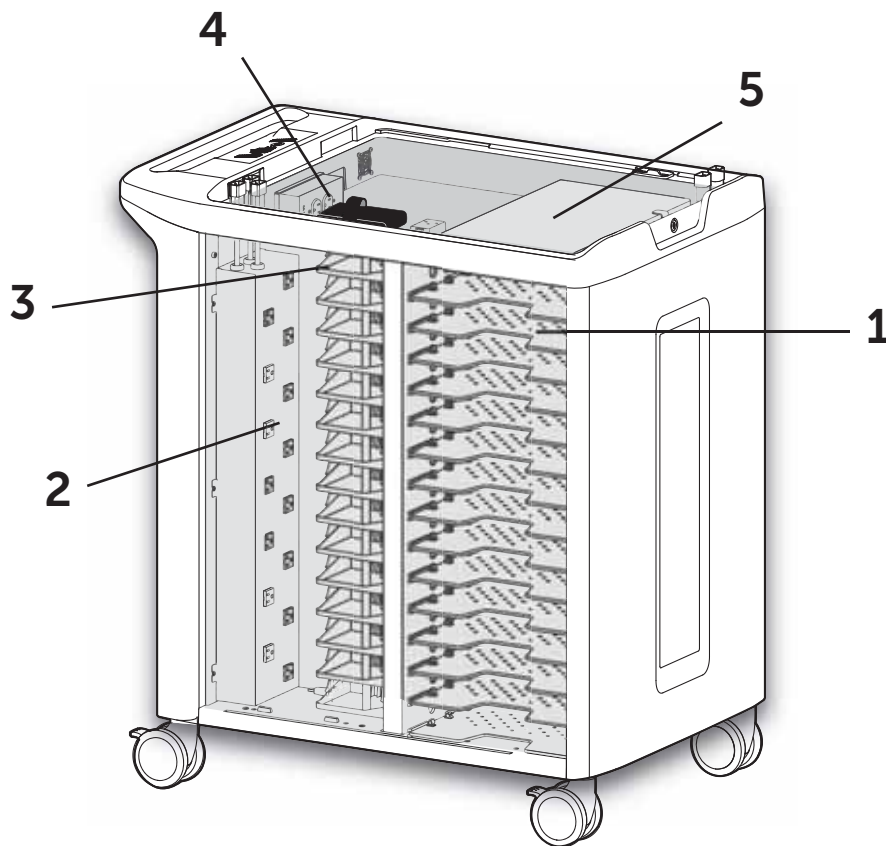
11 Rotelle orientabili



Carrello per sistemi informatici mobile Dell

Caratteristiche interne

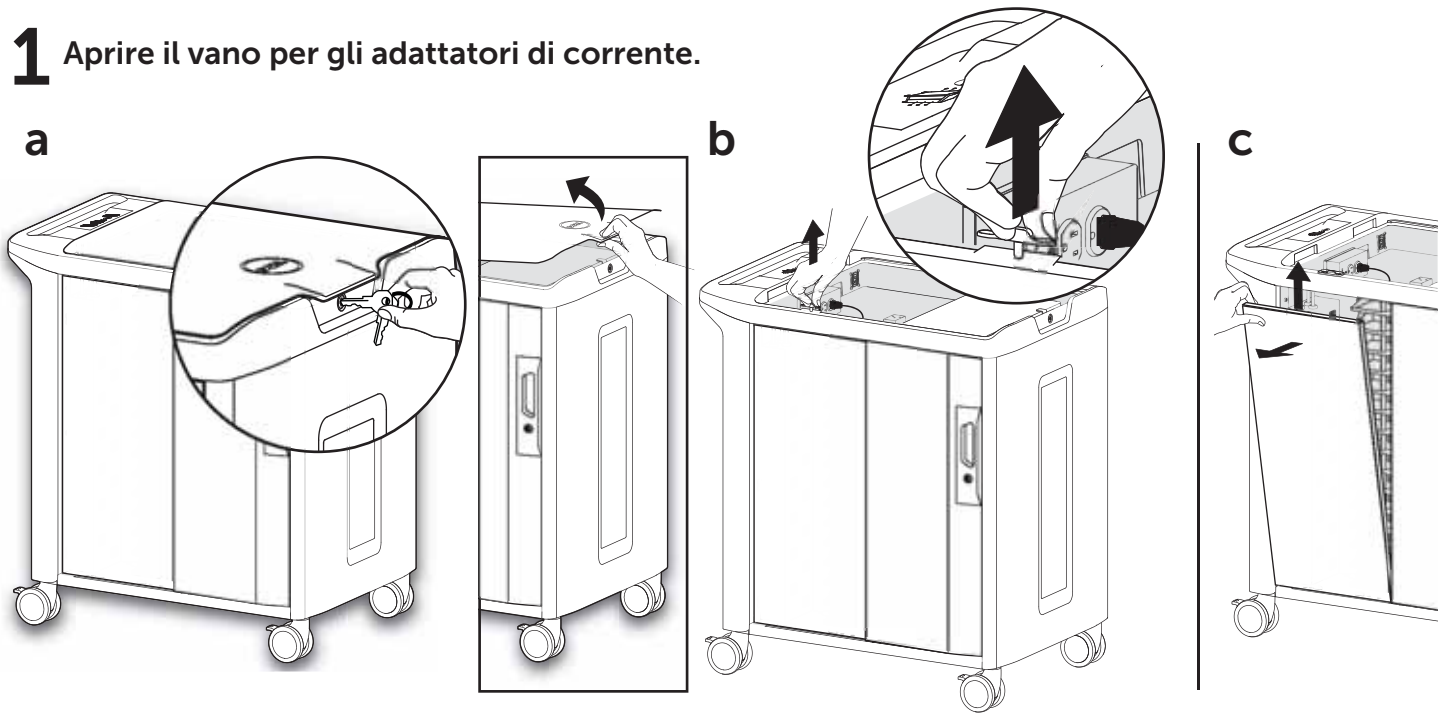
- 1 Scaffali per i dispositivi
- 2 Prese per i dispositivi
- 3 Scaffali per gli adattatori
- 4 Prese opzionali (solo carrelli gestiti)
- 5 Interruttore opzionale Ethernet Dell PowerConnect 3548 (solo carrelli gestiti)



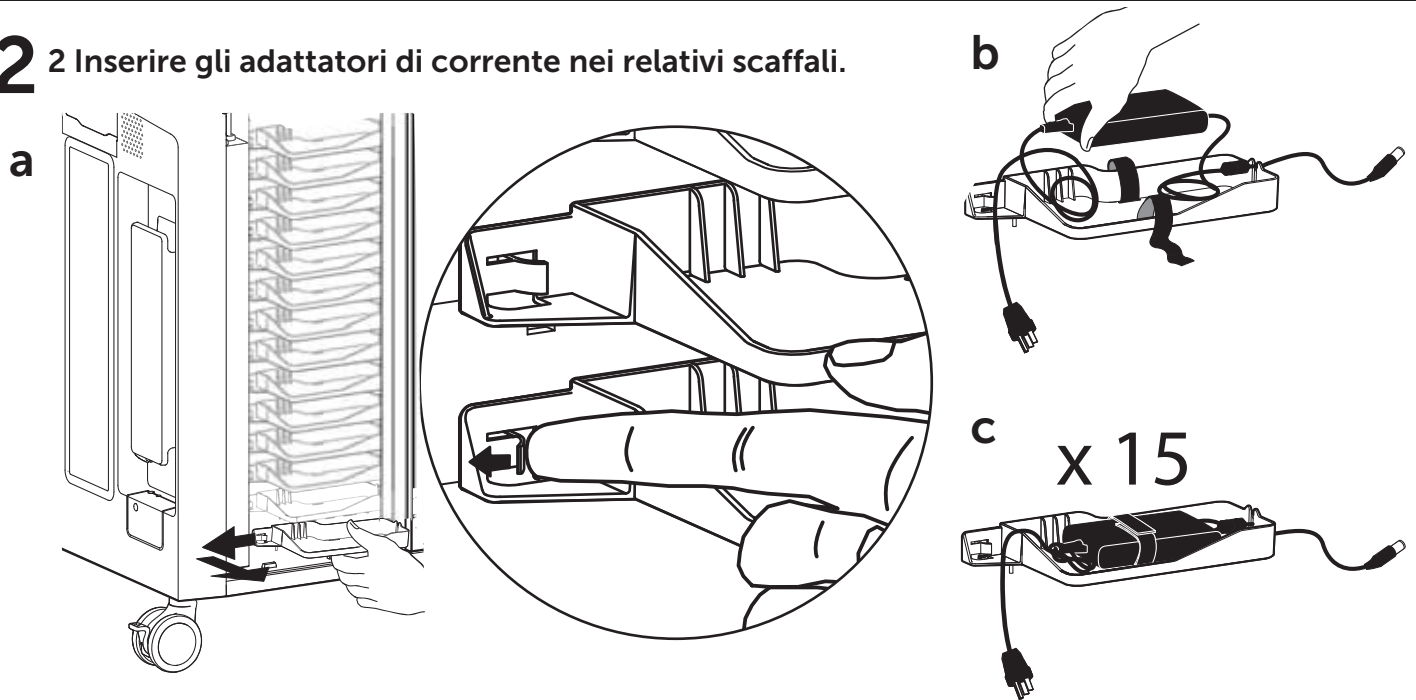
 **NOTA:** Consultare le guide dei singoli prodotti in relazione ai dispositivi mobili e all'interruttore opzionale Ethernet Dell PowerConnect™ 3548.

Configurazione e avvio

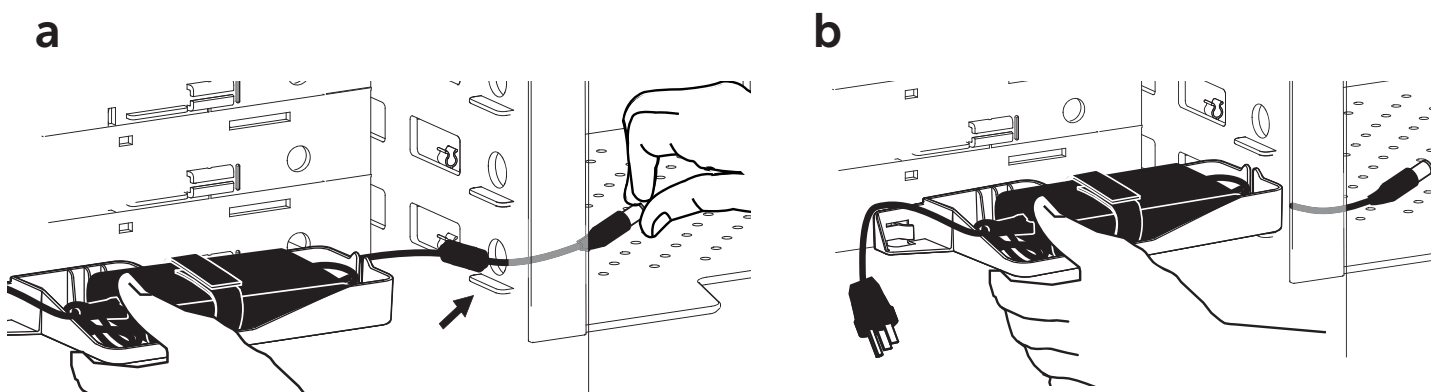
1 Aprire il vano per gli adattatori di corrente.



2 Inserire gli adattatori di corrente nei relativi scaffali.

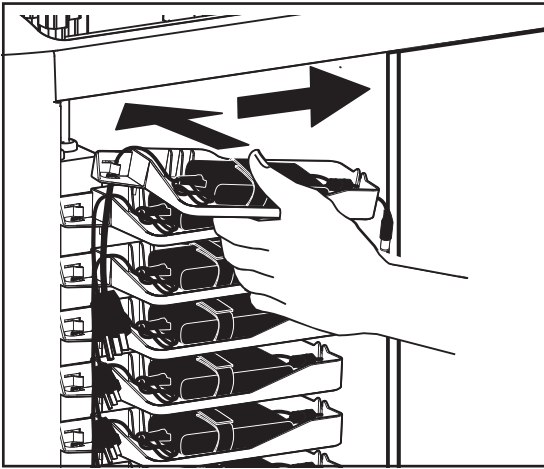


3 Instradare il connettore dell'adattatore nel vano per i dispositivi.

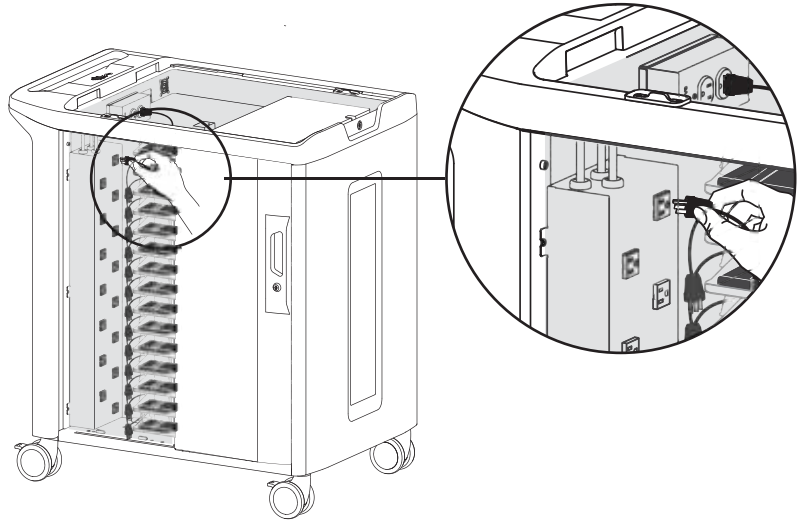


4 Attaccare le spine degli adattatori.

a

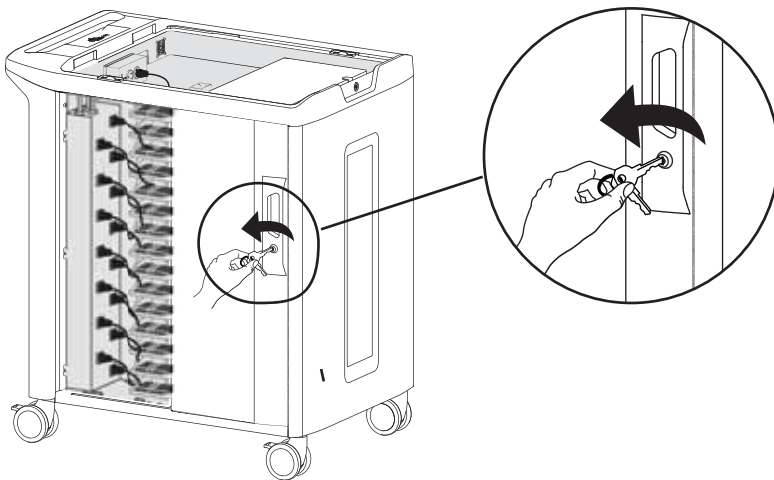


b

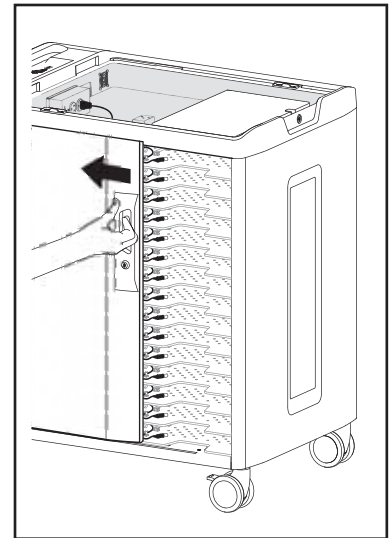


5 Inserire i dispositivi mobili e collegare i cavi.

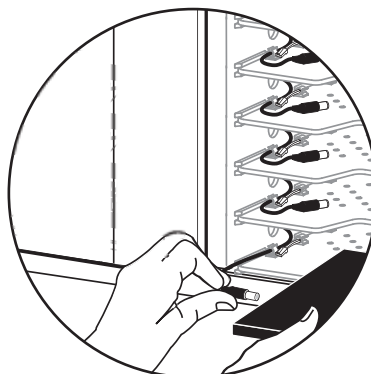
a



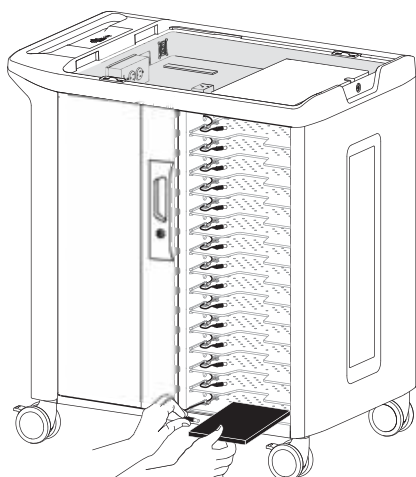
b



c



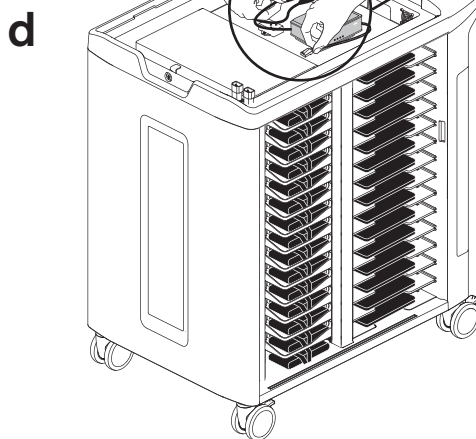
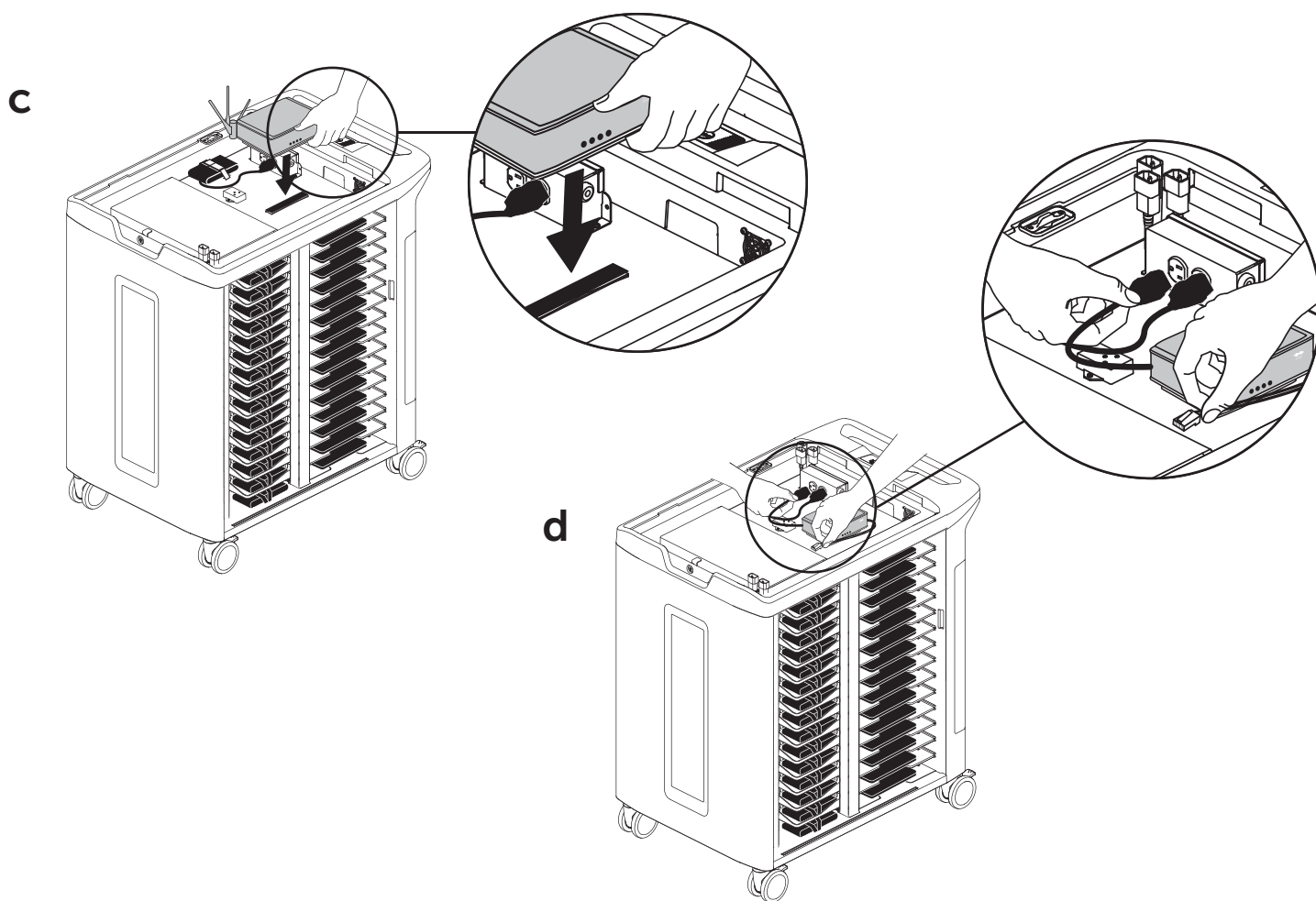
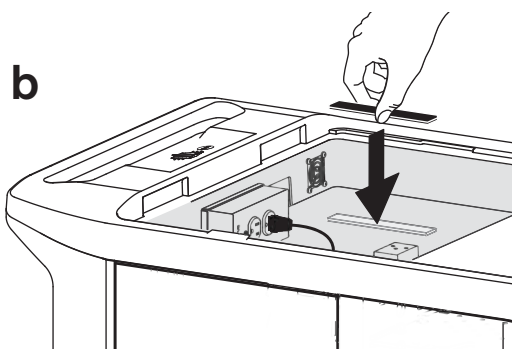
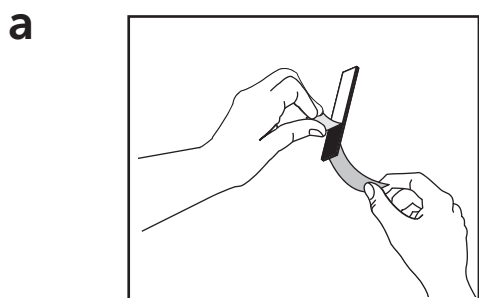
d



 **Managed Carts only**

6 Procedura opzionale relativo soltanto ai carrelli gestiti – Installare il punto di accesso wireless.

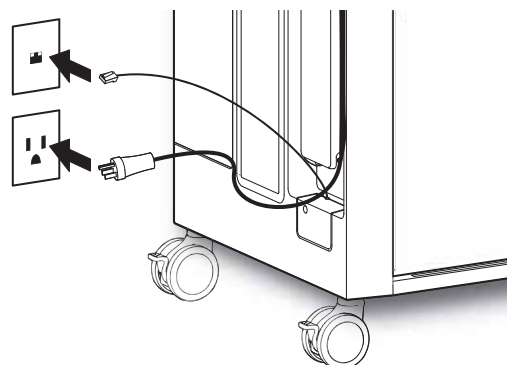
 **NOTA:** Per i carrelli gestiti, installare il WAP opzionale fornito dal cliente, utilizzando il velcro in dotazione.



7 Verificare il funzionamento del carrello

Collegare il cavo di alimentazione del MCC ad un circuito dedicato (ovvero un circuito non condiviso con altri dispositivi mobili).

Accertarsi che la luce bianca sulla spia dell'alimentazione accanto alla superficie superiore del MCC sia accesa (solo carrelli gestiti).



Prima carica delle batterie

NOTA: Prima di utilizzare per la prima volta i dispositivi mobili, oppure se i dispositivi sono rimasti inutilizzati per un certo periodo di tempo, provvedere a caricare completamente (100%) i dispositivi mobili.

Prima dell'utilizzo iniziale, attendere che i dispositivi mobili si carichino nel MCC per almeno 2-3 ore, prima di estrarli e utilizzarli.

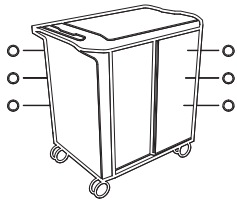
Controllo dell'energia presente nel dispositivo mobile (solo carrelli gestiti)

Le spie di alimentazione/guasto che si trovano vicino alla superficie superiore del MCC indicano le seguenti condizioni:

PSpie di alimentazione/guasto Segnale

Significato

Zone



Luce bianca, fissa

Acceso

Luce bianca, lampeggiamento lento

Zona in carica

Luce bianca, lampeggiamento rapido

Zona in scansione

Tutto lampeggiante

Sovraccorrente. Resettare rimuovendo i dispositivi in più sulla presa ausiliaria. Disinserire e reinserire la spina del carrello.



Luce gialla, lampeggiante

Superata la temperatura massima *



Luce bianca, fissa

Prese ausiliarie in uso

* Quando si supera la temperatura consigliata, l'alimentazione ai dispositivi mobili viene interrotta. La carica riprende appena la temperatura rientra in un intervallo di funzionamento accettabile.



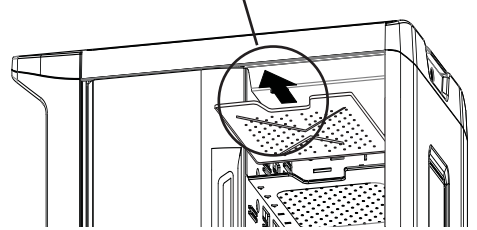
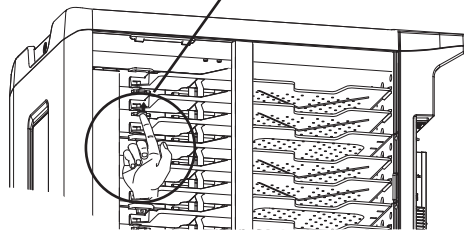
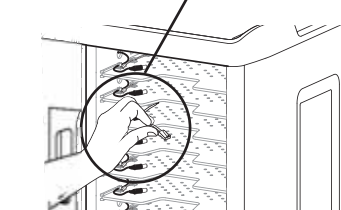
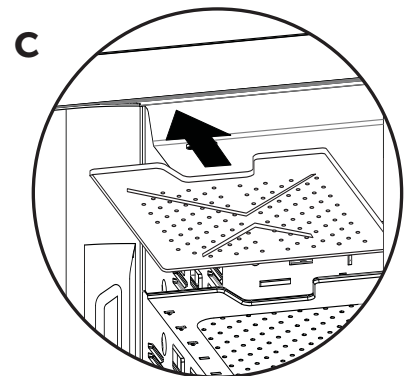
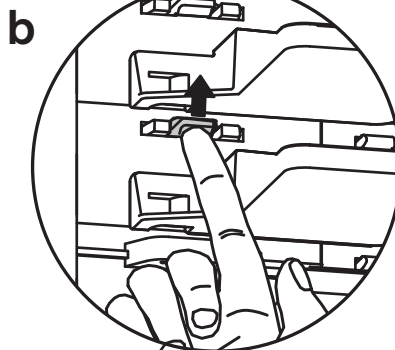
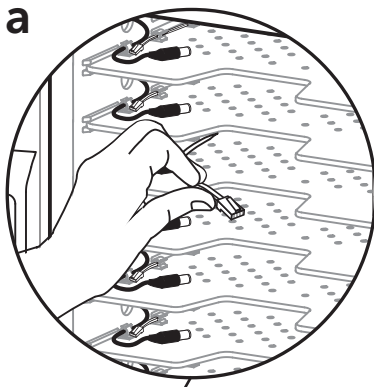
NOTA: Lo stato di carica dei singoli dispositivi mobili è visibile direttamente sui dispositivi mobili stessi.

Estrazione dello scaffale per i notebook

a. Scollegare il cavo Ethernet (solo carrelli gestiti).

b. Sbloccare lo scaffale sollevando la linguetta.

c. Estrarre lo scaffale.



Assistenza e garanzia

Per ottenere assistenza, visitare il sito web
www.ergotron.com/Dell o www.dell.com/support

NOTA: Quando si contatta l'assistenza clienti, indicare il numero di serie che si trova sopra lo scomparto di gestione dei cavi esterni.



Per avvalersi del diritto di garanzia, la fornitura del numero di serie è obbligatoria



Specifiche tecniche

Sistema di alimentazione

100/110/120 V~, 12 A 50/60 Hz o 220/230/240 V~, 8 A 50/60 Hz in base all'area geografica e al modello di MCC Dell

Dimensioni fisiche del MCC

Altezza	1.060 mm (41,7 pollici)
Lunghezza	940,6 mm (37 pollici)
Larghezza	640 mm (25,2 pollici)
Peso (senza dispositivi mobili)	92 kg (202,8 lb)
Portata:	
Superficie superiore	11,3 kg (25 lb)
Scaffali	2,7 kg (2,7 lb)
Test inclinazione/Angolo:	10 gradi

Interruttore opzionale Ethernet

Interruttore Ethernet Dell PowerConnect 3548

Specifiche tecniche ambientali

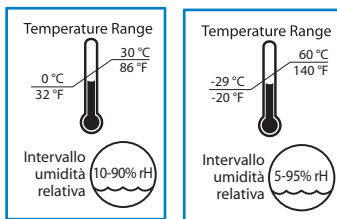
Intervallo di temperatura:

Esercizio	da 0° a 30° C (da 32° a 86° F)
Conservazione	da -29° a 60° C (da -20° a 140° F)

Umidità relativa (massima):

Esercizio	10% - 90% (senza condensa)
Conservazione	5% - 95% (senza condensa)

Altitudine (massima): 2.000 m (6.562 ft)







Esercizio

Conservazione

Avvisi sul prodotto e la sicurezza

Esame dei simboli di pericolo


Questi simboli avvisano gli utenti di una condizione di sicurezza che richiede attenzione. Tutti gli utenti dei MCC devono essere in grado di riconoscere e comprendere il significato dei seguenti Pericoli per la sicurezza, se compaiono sull'MCC o all'interno della documentazione MCC. I bambini non in grado di riconoscere e reagire nel modo appropriato ai Pericoli per la sicurezza non devono utilizzare il MCC senza la sorveglianza di un adulto!

Simbolo	Parola segnale	Livello di pericolo
	NOTA	La NOTA indica un'informazione importante che aiuta a sfruttare al massimo l'MCC.
	ATTENZIONE	ATTENZIONE indica un potenziale danno all'hardware o la perdita di dati e descrive come evitare il problema.
	AVVERTENZA	AVVERTENZA indica la possibilità di danni alle cose, infortuni o morte delle persone.
	ELETTRICITÀ	ELETTRICITÀ indica un pericolo elettrico incombente che, se non evitato, può determinare infortuni, incendi e/o morte.


Sicurezza elettrica dell'apparecchiatura

L'impiego di apparecchiature dotate di cavi di alimentazione comporta rischi specifici, che devono essere conosciuti ed evitati quando il carrello si trova molto vicino a bambini.


 **AVVERTENZA:** L'inosservanza delle seguenti avvertenze di Sicurezza elettrica potrebbe causare incendi o decessi dovuti a scosse elettriche.


 **ELETTRICITÀ:** I cavi elettrici possono essere pericolosi; l'uso errato può causare incendi o decessi dovuti a scosse elettriche.

- Fusibile a doppio polo / neutro
- Prima di ciascun utilizzo, ispezionare accuratamente i cavi di alimentazione.
- Non utilizzare cavi danneggiati.
- Inserire completamente la spina nella presa.
- Per estrarre la spina dalla presa, afferrare il corpo della spina stessa.
- Non estrarre la spina tirando il cavo.
- Non esercitare una forza eccessiva per effettuare le connessioni.
- Con questo carrello, utilizzare esclusivamente adattatori di corrente Dell forniti in dotazione con i sistemi Dell.
- Non inserire la spina del cavo in una prolunga.
- Non rimuovere, piegare o modificare alcun polo o pin di metallo del cavo.
- Non spingere, trascinare o collocare oggetti sul cavo.
- Non calpestare il cavo.
- Evitare il surriscaldamento. Svolgere il cavo e non coprirlo con alcun materiale.
- Non far passare il cavo attraverso vani di porta, fori nel soffitto, nel muro o nel pavimento.

 **ELETTRICITÀ: Tenere il carrello lontano dall'acqua.**

- Non utilizzare se umido.
- Non collocare il carrello molto vicino a liquidi o gas infiammabili.

 **ATTENZIONE:** Rispettare tutte le precauzioni di sicurezza correlate al funzionamento e alla manutenzione dell'MCC Dell riportate nella presente guida di riferimento! L'inosservanza delle precauzioni di sicurezza potrebbe causare infortuni o danni alle apparecchiature.

 **ATTENZIONE:** Questa apparecchiatura non è dotata di un interruttore di accensione/spengimento; è possibile disconnettere l'alimentazione esclusivamente con il cavo di alimentazione c.a.

 **PERICOLO!**
Rischio di scosse elettriche


PERICOLO! I cavi elettrici possono essere pericolosi. L'uso errato può causare incendi o decessi dovuti a scosse elettriche.









Pulizia e manutenzione

 **AVVERTENZA:** L'inosservanza delle seguenti avvertenze di sicurezza può causare infortuni gravi o danni all'apparecchiatura.


Eseguire con regolarità ispezioni per individuare eventuali danni, sporco e detriti. Tutti i componenti verniciati e in plastica del carrello tollerano le soluzioni detergenti di uso più comune, purché diluite e non abrasive, ad es., composti di ammoniaca quaternaria, detergenti enzimatici all'ammoniaca, candeggina o soluzioni con alcol. Si consiglia di provare qualsiasi soluzione detergente su un'area piccola e non rilevante, per accertarsi che non danneggi la superficie del carrello.


- I segni lasciati da pennarelli permanenti, pennarelli cancellabili e penne possono essere eliminati con alcol isopropilico al 91% e un panno morbido.
- Le macchie di tintura di iodio possono essere eliminate con detergenti di uso comune e un panno morbido.
- Non utilizzare lana di acciaio o altri materiali abrasivi che potrebbero danneggiare la finitura della superficie.


 **ELETTRICITÀ:** Per evitare il rischio di scosse elettriche, non esporre componenti elettrici ad acqua, soluzioni detergenti o altri liquidi o sostanze potenzialmente corrosivi.

 **ELETTRICITÀ:** Non immergere il carrello o suoi componenti in un liquido; evitare che liquidi penetrino all'interno del carrello. Rimuovere immediatamente ogni detergente dalla superficie servendosi di un panno umido. Dopo la pulizia, attendere che la superficie sia completamente asciutta.

 **ELETTRICITÀ:** Non utilizzare detergenti infiammabili sulle superfici del carrello.

 **ATTENZIONE:** Regolazione, assistenza e sostituzione – NON tentare di regolare, eseguire interventi di assistenza o sostituzione di alcuna parte del carrello, a meno che l'effettuazione di tali operazioni venga indicata in una documentazione autorizzata da Ergotron (vale a dire, nelle istruzioni di installazione). Solo Ergotron, Inc. o un soggetto autorizzato da Ergotron può regolare, eseguire interventi di assistenza o sostituzione a componenti del carrello. Se qualsiasi componente del carrello risulta mancante o danneggiato, il carrello non deve essere utilizzato. Contattare immediatamente Ergotron per richiedere il pezzo di ricambio.

 **ATTENZIONE:** Rotelle orientabili - Controllare periodicamente le rotelle per accertarsi che siano pulite e prive di detriti che potrebbero impedire un'agevole corsa. Evitare di spostare il carrello su superfici irregolari, sporche o danneggiate.

 **ATTENZIONE:** Apparecchiatura del cliente – Accertarsi che l'apparecchiatura sia equilibrata e installata saldamente sul carrello. Contattare Ergotron per ottenere informazioni sui componenti mobili del carrello.

 **ATTENZIONE:** Le variazioni o le modifiche non espressamente approvate da Ergotron potrebbero rendere nullo il diritto dell'utente ad utilizzare l'apparecchiatura.

Consigli per l'uso sicuro

L'utilizzo del carrello in movimento o fisso (per la carica o la conservazione) comporta rischi specifici che devono essere conosciuti ed evitati quando il carrello si trova molto vicino a bambini.



AVVERTENZA: L'inosservanza delle seguenti avvertenze di sicurezza sull'utilizzo del carrello può causare infortuni gravi o danni all'apparecchiatura.

Il carrello deve essere spostato esclusivamente da persone adulte.

- Non permettere a nessuno di sedersi, stare in piedi o arrampicarsi sul carrello.
- Non sollevare il carrello dal fondo.
- Non bloccare le ventole e gli sfiati. Per prevenire il surriscaldamento, lasciare uno spazio minimo di 127 mm (5 pollici) intorno alle ventole e agli sfiati.

Il carrello è destinato esclusivamente all'utilizzo in ambienti interni.

- Non utilizzare il carrello per trasportare o conservare apparecchiature diverse da quelle indicate nella presente guida.
- Non utilizzare il carrello per conservare liquidi o articoli per la pulizia.
- Non collocare oggetti pesanti sulla superficie o sui ripiani del carrello.
 - La portata massima della superficie superiore è pari a 11,4 kg (25 lb).
 - La portata massima dello scaffale è pari a 22,5 kg (49,5 kg).

Spostamento del carrello

- Prima di spostare il carrello:
 1. Scollegare il cavo dell'alimentazione dalla parete.
 2. Verificare che il cavo sia avvolto e protetto.
 3. Chiudere e bloccare le porte.
 4. Togliere eventuali oggetti presenti sul piano di lavoro superiore.
 5. Sbloccare le rotelle orientabili.
- Spingere (non tirare) il carrello per ottenere la manovrabilità ottimale e prevenire strappi muscolari.
- Non spostare il carrello su superfici accidentate, diseguali o irregolari, ad esempio sulla ghiaia.

Stazionamento del carrello

Rispettare le seguenti avvertenze di sicurezza tutte le volte che il carrello è fermo:

- Non parcheggiare il carrello in aree caratterizzate da traffico intenso.
- Non far passare i cavi attraverso vani di porta, fori nel soffitto, nel muro o nel pavimento.
- Non far passare i cavi attraverso corridoi, aule o altre aree in cui potrebbero essere calpestati.
- Non lasciare il carrello incustodito in aree accessibili a bambini.
- Tenere chiusi e bloccati gli sportelli ogni volta che il carrello resta incustodito o fermo per la carica o l'immagazzinaggio. Tenere bloccate le rotelle orientabili del carrello quando rimane incustodito.

Informazioni sulla sicurezza, l'ambiente e la normativa



Informazioni sul riciclaggio

Dell consiglia ai suoi clienti di smaltire in modo ecocompatibile l'hardware informatico, i monitor, le stampanti e altre periferiche usate. Tra i possibili metodi rientrano il riutilizzo di componenti o di interi prodotti e il riciclaggio di prodotti, componenti e/o materiali.

Per informazioni specifiche sui programmi di riciclaggio di Dell in tutto il mondo, visitare la pagina web www.dell.com/recyclingworldwide.

Comunicazioni sulla normativa

In relazione alla compatibilità elettromagnetica (CEM), per informazioni sulla normativa e sulle migliori pratiche relative alla sicurezza, consultare la home page sulla Conformità alla normativa www.dell.com nel seguente sito web: www.dell.com/regulatory_compliance

Dell ha stabilito che questo prodotto rientra nella classe A armonizzata.



In the European Union, this label indicates that this product should not be disposed of with household waste. It should be deposited at an appropriate facility to enable recovery and recycling. For information on how to recycle this product in your country, please visit: www.euro.dell.com/recycling.



В Европейския съюз този етикет означава, че този продукт не бива да се изхвърля заедно с домакинските отпадъци. Той трябва да бъде изхвърлен на подходящо място, за да се позволи възстановяването или рециклирането му. За информация относно отговорността за рециклиране на този продукт във вашата страна, моля посетете: www.euro.dell.com/recycling.



Tento štítek označuje ve Evropské unii, že tento produkt nesmí být likvidován s domovním odpadem. Musí být předán specializované sběrně pro recyklaci a další využití. Pokyny o recyklaci tohoto produktu ve vaší zemi viz: www.euro.dell.com/recycling.



I den Europeiske Union indikerer denne etiket, at dette produkt ikke bør kasseres sammen med husholdningsaffald. Det bør bortskaffes ved en egnet facilitet for at muliggøre genbrug. For information om hvordan dette produkt genbruges i dit land, bedes du gå til: www.euro.dell.com/recycling.

Richtlijn WEEE, Waste Electrical and Electronic Equipment (afदानकन van elektrische en elektronische apparaten)



In de Europese Unie geeft dit label aan dat dit product niet via huishoudelijk afval mag worden afgedankt. Het moet gedeponeerd worden bij een daarvoor geschikt voornemen zodat herstel en recycling mogelijk zijn. Raadpleeg voor meer informatie over verantwoorde recycling van dit product in uw land de website www.euro.dell.com/recycling.

Elektriliste ja elektrooniliste seadmete kasutusjärgne töötlemine (direktiiv WEEE)



Europa Liidu riikides tähistab selline silt toodet, mida ei tohi kasutusjärgselt olmejäätmete hulka visata. Taoline toode tuleb viia jäätmekäitlusettevõttesse, kus seda nõuetekohasel toodeldakse. Toote käitlemise kohta oma kodumaal leiate teavet aadressilt www.euro.dell.com/recycling.

Direktiivi sähkö- ja elektroniikkalaiteromusta (WEEE)



European unionissa tämä tarra tarkoittaa, että tuotetta ei tule hävittää kotitalousjätteen joukossa. Se tulee toimittaa asianmukaiseen paikkaan uudelleenkäyttöä tai kierrätystä varten. Tietoja tämän tuotteen kierrättämisestä eri maissa saat seuraavasta osoitteesta: www.euro.dell.com/recycling.

Directive sur la mise au rebut des appareils électriques et électroniques (Waste Electrical and Electronic Equipment - WEEE)



En l'Union européenne, cette étiquette indique que ce produit ne doit pas être jeté avec les déchets ménagers. Il doit être mis au rebut dans un centre de dépôt spécialisé pour un recyclage approprié. Pour obtenir davantage d'informations sur le recyclage approprié de ce produit dans votre pays, veuillez vous rendre sur le site : www.euro.dell.com/recycling.

Richtlinie für Abfall von elektrischen und elektronischen Geräten (WEEE)



In der Europäischen Union wird mit diesem Etikett darauf hingewiesen, dass dieses Produkt nicht mit dem Hausmüll entsorgt werden sollte. Es sollte an einer entsprechenden Einrichtung abgegeben werden, um Wiedergewinnung und Recycling zu ermöglichen. Weitere Informationen über das Recyceln dieses Produkts erhalten Sie unter: www.euro.dell.com/recycling.

Οδηγία σχετικά με τα απόβλητα ειδών ηλεκτρικού και ηλεκτρονικού εξοπλισμού (AHHE)



Στην Ευρωπαϊκή Ένωση, αυτή η ετικέτα υποδεικνύει ότι αυτό το προϊόν δεν πρέπει να απορριπτεί μαζί με τα οικιακά απορρίμματα. Θα πρέπει να αποκομίζεται σε κατάλληλο χώρο ώστε να είναι δυνατή η ανάκτηση και η ανακύκλωση. Για πληροφορίες σχετικά με την ανακύκλωση αυτού του προϊόντος στη χώρα σας, επισκεφθείτε τη διεύθυνση: www.euro.dell.com/recycling.

Waste Electrical and Electronic Equipment (WEEE), az az elektromos és elektronikus berendezések hulladékaira vonatkozó irányelv



Az Európai Unióban az ilyen címkével jelölt terméket tilos háztartási hulladékként kezelni. Az ilyen hulladékokat a helyeállítatóság és az újrahazszoftizhatóság érdekében a megjelölt elfogadóhelyre kell szállítani. A termék saját országán belül érvényes újrahazszoftizásával kapcsolatos információkat a következő weboldalon talál: www.euro.dell.com/recycling.

Direttiva Rifiuti di apparecchiature elettriche ed elettroniche (RAEE)



Nell'Unione Europea, questa etichetta indica che questo prodotto non deve essere smaltito insieme ai rifiuti domestici. Deve essere depositato in un impianto adeguato che sia in grado di eseguire operazioni di recupero e riciclaggio. Per informazioni sulle procedure di riciclaggio di questo prodotto nel proprio Paese, visitare: www.euro.dell.com/recycling.

Direktiva par elektriskajiem un elektroniskajiem atkritumiem



Eiropas Savienībā šis apzīmējums norāda, ka produktam nedrīkst izmest kopā ar sadzīves atkritumiem. Tas ir jānodod atbilstošā savākšanas punktā, lai pareizi atjaunotu vai pārstrādātu. Informāciju par šī produkta pārstrādes iespējām jūsu valstī skatiet: www.euro.dell.com/recycling.

Direktiva dėl elektros ir elektroninės įrangos atliekų (Waste Electrical and Electronic Equipment, WEEE)



Šis ženklas rodo, kad Europos Sąjungoje šio gamtinio negalima išmesti kartu su buitiniems atliekoms. Nebenaudojamą gaminių reikia atiduoti į tam skirtą punktą atnaujinti arba dirbti. Informacijos apie tinkamą šio gamtinio perdirimą jūsų šalyje rasite interneto svetainėje: www.euro.dell.com/recycling.

Direktiva dwar Skart magħmul minn Tagħmir Elettroniku u Elettriku (Waste Electrical and Electronic Equipment - WEEE)



Fl-Unjoni Ewropea, din it-tikketa tindika li dan il-prodott mi għandux jintrema ma' l-iskart domestiku. Għandu jintrema f'facilità adattata fejn ikun jista' jiġi rkuprat u rikkat. Għal aktar tagħmir dwar kif għandek tirikkata dan il-prodott fil-pajjiż tiegħek, jekk jogħġbok zur: www.euro.dell.com/recycling.

Residuos de Aparatos Eléctricos y Electrónicos (RAEE)



En la Unión Europea, esta etiqueta indica que la eliminación de este producto no se puede hacer junto con el deshecho doméstico. Se debe depositar en una instalación apropiada que facilite la recuperación y el reciclado. Para obtener más información sobre cómo reciclar este producto en su país, visite el sitio web: www.euro.dell.com/recycling.

Direktivet for kassert elektrisk og elektronisk utstyr (WEEE)



I den Europeiske Unionen angir dette merket at produktet ikke skal kastes sammen med husholdningsaffald. Det skal leveres til et mottak for spesialaffald for gjenvinning og resirkulering. For informasjon om hvordan du resirkulerer dette produktet i ditt land, vennligst besøk www.euro.dell.com/recycling.

Direktiva dotychczas odpadów urządzeń elektrycznych i elektronicznych (WEEE)



W Unii Europejskiej etykieta ta oznacza, że tego produktu nie należy wyrzucać razem z odpadami z gospodarstwa domowego. Należy go przekazać do odpowiedniego zakładu, gdzie zostanie poddany odzyskowi i recyklingowi. Informacje o sposobie recyklingu tego produktu w poszczególnych krajach można znaleźć pod adresem: www.euro.dell.com/recycling.

Direktiva WEEE (Waste Electrical and Electronic Equipment)



Na Unii Europeia, esta etiqueta indica que esse produto não deve ser eliminado juntamente com o lixo normal. Deve ser depositado numa instalação apropriada para recolha e reciclagem. Para obter informações sobre como reciclar este produto de forma responsável no seu país, visite: www.euro.dell.com/recycling.

Direktiva privind deșeurile provenite din echipamentele electrice și electronice (WEEE)



În Uniunea Europeană, această etichetă indică faptul că acest produs nu trebuie aruncat laolaltă cu gunoierii menajeri. El trebuie depozitat într-un loc special amenajat pentru a permite recuperarea și reciclarea. Pentru informații privitoare la reciclarea în mod responsabil a acestui produs în țara dvs., vizitați: www.euro.dell.com/recycling.

Директива об утилизации электрического и электронного оборудования (WEEE)



В Европейском союзе эта маркировка означает, что данный продукт не следует утилизировать вместе с бытовым мусором. Продукт следует утилизировать на специализированном предприятии, чтобы в дальнейшем его можно было переработать. Информацию о правилах утилизации изделия в вашей стране можно получить на веб-узле: www.euro.dell.com/recycling.

Smernica o odpadoch z elektrických a elektronických zariadení (WEEE)



V Európskej únii tento štítek znamená, že sa výrobok nesmie likvidovať ako komunálny odpad. Musí sa odovzdať na príslušnom mieste na obnovu alebo recykláciu. Informácie o správnej recyklácii tohto produktu vo vašej krajine nájdete na stránke: www.euro.dell.com/recycling.

Direktiva o odlaganju električne in elektronske opreme (WEEE)



V Evropski uniji ta znak označuje, da izdelek ni primeren za odlaganje skupaj z običajnimi gospodinjstvi odpadki. Odložiti ga je treba na ustreznem mestu za odlaganje in reciklazo. Za informacije o reciklazi tega izdelka v vaši državi obiščite: www.euro.dell.com/recycling.

Direktiv för kassering av elektrisk och elektronisk utrustning (WEEE - Waste Electrical and Electronic Equipment)



Inom EU betyder den här etiketten att produkten inte får slängas i hushållsaffället. Den ska lämnas in på en återvinningsstation. Information om hur produkten återvinns i ditt land finns på adressen www.euro.dell.com/recycling.

Waste Electrical and Electronic Equipment (WEEE) Yönergeleri



Avrupa Birliği'nde bu etiket, ürünün ev elektroniği aletleri atıkları ile imha edilemeyeceğini gösterir. Kurtarmak ve geri dönüştürümü sağlamak için uygun şartlarda saklanması gerekir. Bu ürünün geri dönüştürümünü nasıl sağlanacağı konusunda bilgi için lütfen şu adresi ziyaret edin: www.euro.dell.com/recycling.
EEE Yönetmeliğine Uygundur Ve Elektronik Eşyalarda Bazı Zararlı Maddelerin Kullanımının Sınırlanmasında Dair Yönetmelik.

ITALIANO

Informazioni sulla sicurezza, l'ambiente e la normativa

Dichiarazione di conformità alla normativa FCC

Questo carrello è stato testato e dichiarato conforme ai limiti di un dispositivo digitale di Classe A, secondo i dettami della Parte 15 della normativa FCC. Tali limiti sono stati predisposti per assicurare una protezione ragionevole da interferenze dannose durante il funzionamento dell'apparecchiatura in un ambiente commerciale. Questa apparecchiatura genera, utilizza e può emettere energia in radiofrequenza e, se non viene installata e utilizzata conformemente alle istruzioni, può causare interferenze dannose alle comunicazioni radio. È probabile che il funzionamento di questa apparecchiatura in aree residenziali causi interferenze dannose. In tal caso, l'eliminazione delle interferenze è a carico dell'utente.

Il funzionamento di questa apparecchiatura è soggetto a due condizioni: (1) questo dispositivo non deve causare interferenze dannose; (2) questo dispositivo deve accettare eventuali interferenze ricevute, comprese le interferenze che possono causare un funzionamento indesiderato.

Avvertenza FCC: Le variazioni o le modifiche non espressamente approvate da Ergotron potrebbero rendere nullo il diritto dell'utente ad utilizzare l'apparecchiatura.

Questo apparecchio digitale di classe A è conforme alla norma canadese CAN ICES-3(A)/NMB-3(A). / Cet appareil numérique de la classe A est conforme à la norme CAN ICES-3(A)/NMB-3(A) du Canada.

Registration, Evaluation, Authorization of Chemicals (REACH)

REACH is the European Union (EU) chemical substances regulatory framework. Information on substances of very high concern contained in Dell products in a concentration above 0.1 % weight by weight (w/w) can be found at www.dell.com/REACH

Enregistrement, évaluation, autorisation des produits chimiques (REACH)

REACH est le programme de réglementation des produits chimiques dans l'Union européenne (UE). Vous trouverez des informations sur les substances très préoccupantes que contiennent les produits Dell en concentration supérieure à 0,1 % en poids (m/m) sur www.dell.com/REACH

Registro, evaluación y autorización de productos químicos (Registration, Evaluation, Authorization of Chemicals - REACH)

REACH es el organismo de regulación de sustancias químicas de la Unión Europea (UE). La información sobre sustancias de alto riesgo contenidas en productos Dell en una concentración superior al 0,1% peso por peso (p/p) se puede encontrar en www.dell.com/REACH

Registration, Evaluation, Authorization of Chemicals (REACH)

REACH is the regelgevingskader van de Europese Unie (EU) op het gebied van chemische stoffen. Informatie over zeer gevaarlijke stoffen in Dell-producten in een concentratie van boven de 0,1 % gewicht per gewicht (w/w) is te vinden op www.dell.com/REACH

REACH (Registration, Evaluation, Authorization of Chemicals - Registro, avaliação e autorização de substâncias químicas)

O REACH é o sistema regulador de substâncias químicas da União Europeia (UE). As informações sobre substâncias que são motivo de grande preocupação existentes nos produtos Dell numa concentração acima de 0,1 % peso por peso (p/p) podem ser encontradas em www.dell.com/REACH

Registrierung, Beurteilung und Zulassung von Chemikalien (REACH, Registration, Evaluation, Authorization of Chemicals)

Die EU-Richtlinie REACH ist das Regelwerk der Europäischen Union für chemische Substanzen. Informationen zu bedenklichen Substanzen, die in Dell-Produkten in einer Konzentration von mehr als 0,1 Gewichtsprozent (w/w, Weight by Weight) enthalten sind, finden Sie unter www.dell.com/REACH

中国大陆 RoHS

根据中国大陆《电子信息产品污染控制管理办法》（也称为中国大陆 RoHS），以下部分列出了产品中可能包含的有毒和/或有害物质的名称和含量。

DELL I/O设备（键盘，鼠标等）

EIP (RMSD, 介质, 电源设备及所有其他电子信息产品)

部件名称	有毒或有害物质及元素					
	铅 (Pb)	汞 (Hg)	镉 (Cd)	六价铬 (Cr VI)	多溴联苯 (PBB)	多溴联苯醚 (PBDE)
EIP	x	o	o	o	o	o
介质/软件	x	o	o	o	o	o



*印刷电路板部件包括所有印刷电路板 (PCB) 及其各自的离散组件、IC 及连接器。

“O”表明该部件所含有毒和有害物质含量低于 MCV 标准 (SJ/T11363-2006) 定义的阈值。

“X”表明该部件所含有毒和有害物质含量高于 MCV 标准 (SJ/T11363-2006) 定义的阈值。所有显示 X 的情况，是按照欧盟 RoHS 采用了容许的豁免指标。

在中国大陆销售的相应电子信息产品 (EIP) 都必须遵照中国大陆《电子信息产品污染控制标识要求》标准 (SJ/T11363-2006) 贴上环保使用期限 (EPUP) 标签。该产品所采用的 EPUP 标签是基于中国大陆的《电子信息产品环保使用期限通则》标准。



Garanzia

3 anni per i componenti meccanici e le funzioni meccaniche e 1 anno per i componenti elettrici e le funzioni elettriche. Tutti i componenti di terzi (adattatore di corrente c.a. e interruttore opzionale Ethernet) saranno tutelati ai sensi della garanzia definita dal produttore.

SOLUZIONE SU MISURA ERGOTRON PER DELL

Per ottenere assistenza, visitare il sito web

www.ergotron.com/Dell

o www.dell.com/support



© 2013 Ergotron, Inc.
All rights reserved.

Poiché Ergotron, Inc ha posto ogni impegno a fornire accurate e complete informazioni sulla installazione e l'uso dei suoi prodotti, non si riterrà responsabile di eventuali errori editoriali od omissioni (comprese quelle commesse nel processo di traduzione dall'inglese a un'altra lingua) o per danni incidentali, speciali o consequenziali di qualunque natura, derivanti dalla istruzioni fornite e dalle prestazioni dell'apparecchiatura in connessione con queste istruzioni. Ergotron, Inc. si riserva il diritto di apportare modifiche nel design del prodotto e/o nella documentazione del prodotto senza previa notifica agli utenti. Per informazioni più recenti sul prodotto o per sapere se la propria documentazione è disponibile in lingue diverse da quella in uso, contattare l'assistenza clienti di Ergotron. Nessuna parte di questa pubblicazione può essere riprodotta, memorizzata in sistemi di riferimento o trasmessa in forma alcuna o con alcun mezzo, elettronico, meccanico, fotocopia, registrazione o altro, senza previo consenso scritto di Ergotron, Inc., 1181 Trapp Road, Eagan, Minnesota, 55121, USA Brevetto in corso di registrazione e registrato in U.S.A. e all'estero. Ergotron è un marchio registrato di Ergotron, Inc.